

**TRANSPORT DES MARCHANDISES DANGEREUSES  
EXTENSION AU CERTIFICAT D'AGREMENT DE TYPE D'EMBALLAGE**

**Demandeur :** DOLAV France  
1, rue des Prés  
28380 SAINT REMY SUR AVRE France

**Extension N° 002 Indice 0  
au Certificat d'Agrément N°9462  
(Certificat d'Agrément en cours de validité)**

**DOCUMENTS DE REFERENCE :**

- Transport par route : ADR (Partie 6), à jour au 01/01/2019
- Transport par chemin de fer : RID (Partie 6), à jour au 01/01/2019
- Transport par voie navigable : ADN (Partie 6), à jour au 01/01/2019
- Transport par voie maritime : Code IMDG (Partie 6), à jour au 01/01/2019
- Recommandations des Nations Unies relatives au transport des marchandises dangereuses - Règlement type - ST/SG/AC.10/1/Rev.20 - Partie 6

**DESCRIPTION DU TYPE D' EMBALLAGE (selon les données de demandeur) : N° d'ordre 68361**

L'identification reste identique au certificat d'agrément de référence sauf

- Fabricant : /
- Code d'emballage : 11H2
- Type, matériau : GRV rigide , plastique
- Mode de fabrication :
- Référence commerciale : ACEII SH1000
- Matière première constitutive :
  - Densité :
  - Melt index :
- Plans : Ace 2 height 1000 solid
- Capacité nominale : 865 L
- Capacité réelle : 865 L
- Poids à vide (tare) : 53 kg
- Dimensions extérieures hors tout : 1,200 x 1,000 x 1 m
- Epaisseur minimale :
- Fermetures
  - a) remplissage : -- - Identification : --
  
  - b) vidange : -- - Identification : --
- Manutention
  - a) haut : --
  - b) bas : --
- Décompression :
- Particularités : Modèle de marque principale 11H2/Y/(1)/F/DOLAV/BVT 386212/981/545. Résultats d'épreuves satisfaisants selon BVT 386212.

**RESULTATS D'EPREUVES :**

Référence et indice du plan d'assurance de la qualité : **PAQ 3862-2F-1480 indice 0**

Résultats d'épreuves satisfaisants : Sans objet

Délivré à Rungis

Le 25/07/2019 (document uniquement valable accompagné du certificat d'agrément)

Un exemplaire de l'Extension au Certificat d'Agrément est transmis au Ministère chargé des transports.

Les résultats ne s'appliquent qu'aux échantillons soumis au B.V.T. et tels qu'ils sont définis dans le présent agrément

La reproduction de ce document n'est autorisée que sous la forme de fac-similé photographique intégral.

Le Responsable du laboratoire agréé

Mme E. BRAGU  
P. BRAGU  
**Bvt**  
opave

**TRANSPORT DES MARCHANDISES DANGEREUSES  
EXTENSION AU CERTIFICAT D'AGREMENT DE TYPE D'EMBALLAGE**

**Applicant :** DOLAV France  
1, rue des Prés  
28380 SAINT REMY SUR AVRE France

**Extension N° 002 Indice 0  
au Certificat d'Agrément N°9462  
(Certificat d'Agrément en cours de validité)**

**REFERENCE DOCUMENTS :**

- Road transport : ADR (Part 6), to date in 01/01/2019
- Rail transport : RID (Part 6), to date in 01/01/2019
- Transport by waterway : ADN (Part 6), to date in 01/01/2019
- Maritime transport : IMDG code (Part 6), to date in 01/01/2019
- UN Recommendations on the transport of dangerous goods - Model Regulations - ST/SG/AC.10/1/Rev.20 - Part 6

**DESCRIPTION OF THE TYPE OF PACKAGING (according to information given by the applicant) :**

The identification remains identical to the reference approval certificat except

Sample record n° 68361

- Manufacturer : /
- IBC code : 11H2
- Type, materials : GRV rigide , plastique
- Construction method :
- Commercial reference : ACEII SH1000
- Constituent raw material :
- Density :
- Melt index :
- Drawings : Ace 2 height 1000 solid
- Nominal capacity : 865 L
- Brimful capacity : 865 L
- Empty weight (tare) : 53 kg
- Overall external dimensions : 1,200 x 1,000 x 1 m
- Minimum thickness :
  
- Closure
  - a) filling : -- - Identification : --
  
  - b) emptying : -- - Identification : --
  
- Handling
  - a) top : --
  - b) base : --
- Decompression :
- Particularities : Modèle de marque principale 11H2/Y/(1)/F/DOLAV/BVT 386212/981/545. Résultats d'épreuves satisfaisants selon BVT 386212.

**TEST RESULTS :**

Quality assurance plan reference and index : **PAQ 3862-2F-1480 indice 0**  
Satisfactory test results : Aimlessly

Issued in Rungis

On 25/07/2019 (valid only together with the certificate of approval)

A copy of this document is sent to the Ministry of Transport.

French text serves as a basis for the translation, if any difference exists between French text and text in another language French text prevails.

The results are only applicable to the samples presented to B.V.T. as defined in this document.

Reproduction of this test report is only authorized in complete photographic facsimile form.

Manager of the approved test laboratory

Mme E.FRAGU

**TRANSPORT DES MARCHANDISES DANGEREUSES  
EXTENSION AU CERTIFICAT D'AGREMENT DE TYPE D'EMBALLAGE**

**Antragsteller :** DOLAV France  
1, rue des Prés  
28380 SAINT REMY SUR AVRE France

**Extension N° 002 Indice 0  
au Certificat d'Agrément N°9462  
(Certificat d'Agrément en cours de validité)**

**REFERENZUNTERLAGEN :**

- Straßenverkehr : ADR (Teil 6), Ausgabe 01/01/2019
- Eisenbahn : RID(Teil 6), Ausgabe 01/01/2019
- Binnenschifffahrt : ADN (Teil 6), Ausgabe 01/01/2019
- Transport auf dem Seeweg : Stand des IMDG-Codes (Teil 6), 01/01/2019
- UN Recommendations on the transport of dangerous goods - Model Regulations - ST/SG/AC.10/1/Rev.20 - Part 6

**BESCHREIBUNG DES BEHÄLTERTYP** (Nach den Angaben vom Antragsteller) : Muster registriert unter Nr 68361

Die Identifizierung bleibt wie bei der Bezugzulassung, außer :

- Hersteller : /
- IBC-Code : 11H2
- IBC-Typ, Werkstoffe : GRV rigide , plastique
- Herstellart :
- Handelsbezeichnung : ACEII SH1000
- Werkstoffe :
- Dichte :
- Schmelzindex :
- Zeichnungen : Ace 2 height 1000 solid
- Nennvolumen : 865 L
- Überlaufvolumen : 865 L
- Leermasse (tara) : 53 kg
- Aussenabmessungen : 1,200 x 1,000 x 1 m
- Mindestwandstärke :
- Verschlüsse
- a) Befüllverschluß : -- - Identification : --
  
- b) Entleerungsverschluß : -- - Identification : --
  
- Handhabungsvorrichtung
- a) oben : --
- b) unten : --
- Druckausgleichsvorrichtung :
- Besonderheiten : Modèle de marque principale 11H2/Y/(1)/F/DOLAV/BVT 386212/981/545. Résultats d'épreuves satisfaisants selon BVT 386212.

**PRÜFERGEBNISSE :**

Referenz-und Index-Plan zur Qualitätssicherung : **PAQ 3862-2F-1480 indice 0**

Prüfergebnisse zufriedenstellend den Anforderungen : Zwecklos

Erstellt in Rungis

Den 25/07/2019 (Dokument gilt nur zusammen mit der Zulassung)

Eine Ausfertigung der Erweiterung der Zulassungsbescheinigung wird dem Verkehrsministerium übermittelt.

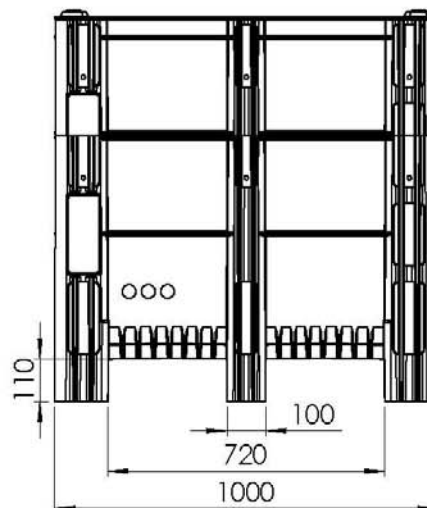
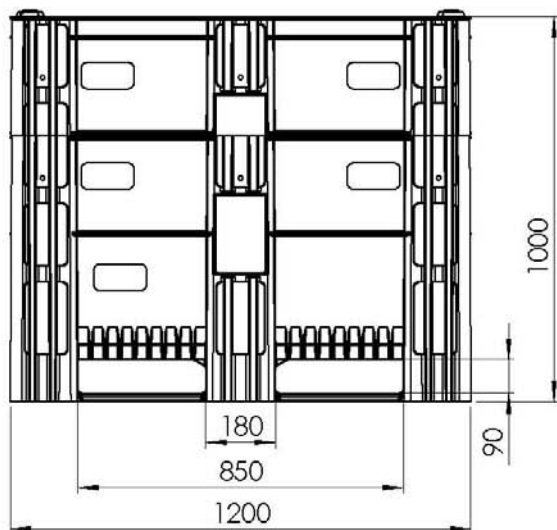
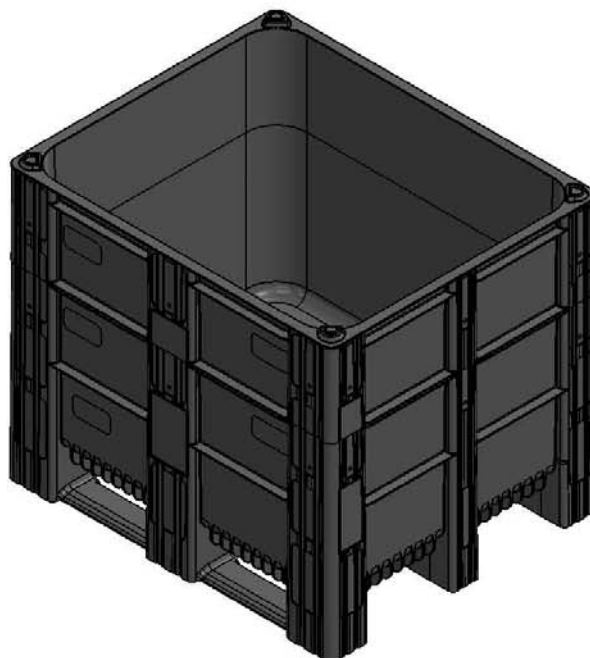
Der französische Text bildet die Grundlage für die Übersetzung. Sollte ein Unterschied zwischen dem Französischen Text und dem Text in einer anderen Sprache bestehen, ist der französische Text maßgebend.

Die Ergebnisse sind nur auf dem B.V.T. vorgelegten Prüfmuster, die der hier angeführten Definition entsprechen, anwendbar.

Die Vervielfältigung des vorliegenden Prüfberichtes darf nur in Form eines kompletten fotografischen Faksimile erfolgen.

Der Leiter des amtlich anerkannten Prüflabors

Mme E.FRAGU



Product name: Ace 2 height 1000 solid

General tolerance:  $\pm 1\%$

Drawn by: Eyasaf Yehezkel



DOLAV PLASTIC PRODUCTS COOPERATIVE SOCIETY LTD

Kibutz Dvir, P.O. Hanegiv 8523000, Israel ☎ 972 991 8710

✉ dolav@dolav.com 🌐 www.dolav.com